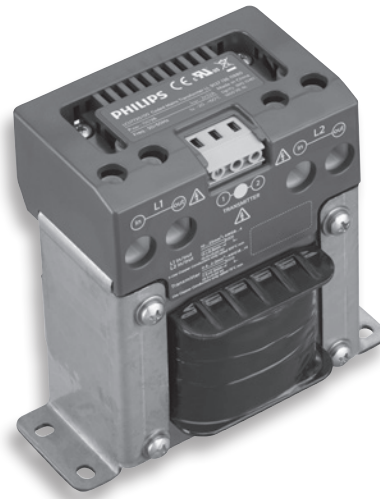


# PHILIPS

## Coded Mains Transformer LL

### LCU7720/00



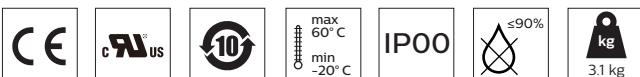
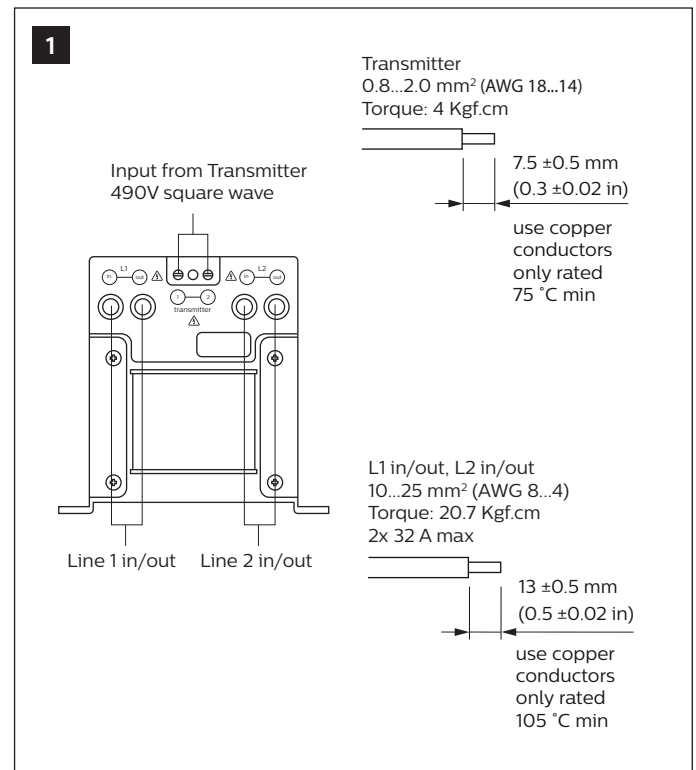
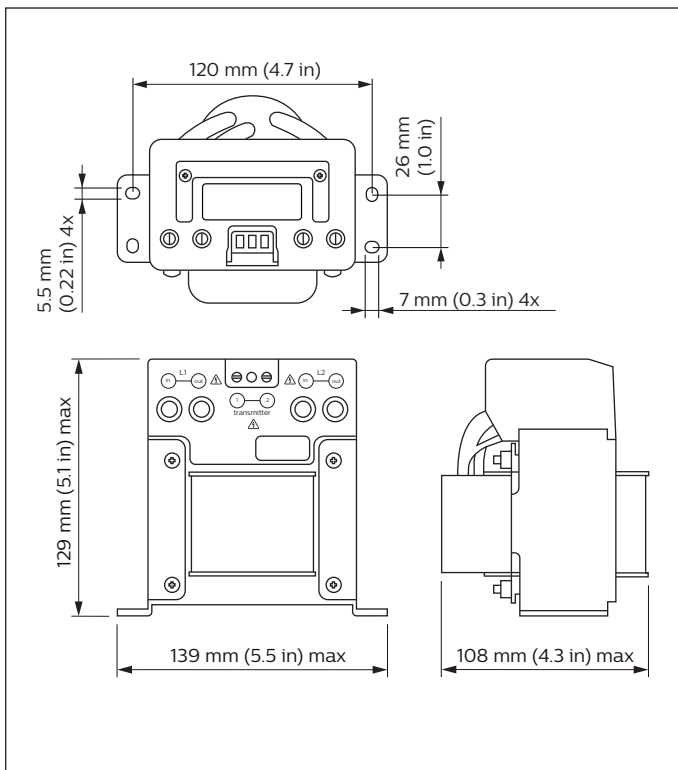
# Installation Instructions

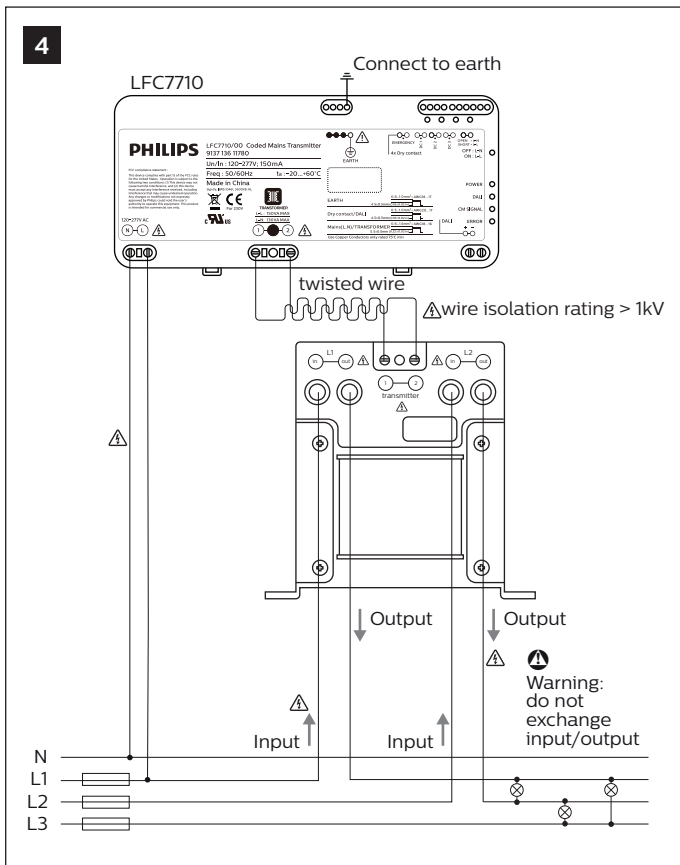
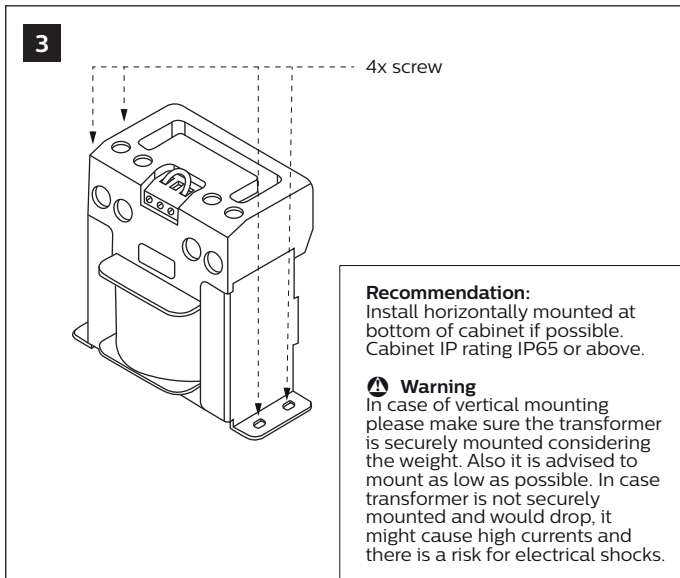
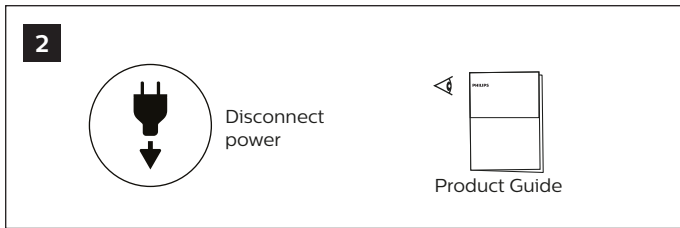
Instructions d'installation  
Instrucciones de instalación

Istruzioni per l'installazione  
Installatie-instructies

Installationsanweisungen  
インストール手順

安装指示书  
إرشادات التركيب





**CAUTION**

- EN Safety and High Voltage Warning**  
Ensure that the AC power mains are turned OFF before handling the mains wiring, or connecting any power mains cabling to the LCU7720/00 device.
- FR Restrictions haute tension et sécurité**  
Assurez-vous que les prises secteur de courant CA sont désactivées avant de manipuler les câblages secteur ou de connecter toute source d'alimentation à l'appareil LCU7720/00.
- ES Advertencia sobre seguridad y alta tensión**  
Asegúrese de que la corriente de red CA esté apagada antes de manipular los cables de red eléctrica o de conectar cualquier cable de red eléctrica al dispositivo LCU7720/00.
- IT Avvertenza sulla sicurezza e sull'alta tensione**  
Assicurarsi che l'impianto elettrico CA sia spento prima di maneggiare il cablaggio elettrico o di collegare eventuali cavi elettrici al dispositivo LCU7720/00.
- NL Veiligheid en waarschuwing voor hoogspanning**  
Zorg dat de netspanning is afgesloten voordat u de netspanningsdraden vastpakt of netspanningskabels op de LCU7720/00 aansluit.
- DE Sicherheits- und Hochspannungswarning**  
Stellen Sie sicher, dass die Stromversorgung AUSGESCHALTET ist, bevor Sie Netzkabel berühren oder mit dem LCU7720/00-Gerät verbinden.
- JA 安全および高電圧に関する警告**  
配電線を取り扱う前、または LCU7720/00 デバイスに送電する電力線を接続する前に、必ず、AC 電源を「オフ」にしてください。
- ZH 安全与高压电警告**  
请确保先关闭交流电路，然后再操作电源连线或者将任何电源线路连接至 LCU7720/00 设备

